

产品描述



FCL4101/4201/4202 补光灯是为专门治安监控而开发的视觉照明光源，采用高功率发光二极管(LED)作为光源，排列在的铝基 PC 板上，配以独特的电源控制系统。FCL4101/4201/4202 补光灯完全按照 LED 特有的性能进行设计，有如下主要的特色：

- 1、环境适应性好 在-40~+55℃的温度范围内均能安全正常工作，防护等级 IP67
- 2、优良的光学设计 摄像亮度高，17 米处摄像亮度 $\geq 60\text{Lux}$
- 3、长寿命、低光衰 有效使用寿命可达 3 年以上，光衰 $\leq 3\%/年$
- 4、抗干扰能力强 电路采用独特的抗干扰设计，保证产品在交通道路复杂的电磁环境中正常地工作
- 5、长期可靠性好 选用防腐蚀外壳材料和抗紫外老化的电缆，保证产品在室外恶劣气候下长期可靠工作
- 6、环境自适应节能设计 内部光控电路根据环境亮度打开或者关闭补光灯，也支持 TTL 信号外接控制开启/关闭补光灯
- 7、提供针对客户系统和应用环境定制设计服务 满足客户在实际工作环境下对照明亮度、范围和控制方式的要求
- 8、光学透镜选项 采用椭圆光斑透镜，压缩纵向照射角度，而将光线分布在更宽的区域；还可提供多种透镜方案选项

应用场合

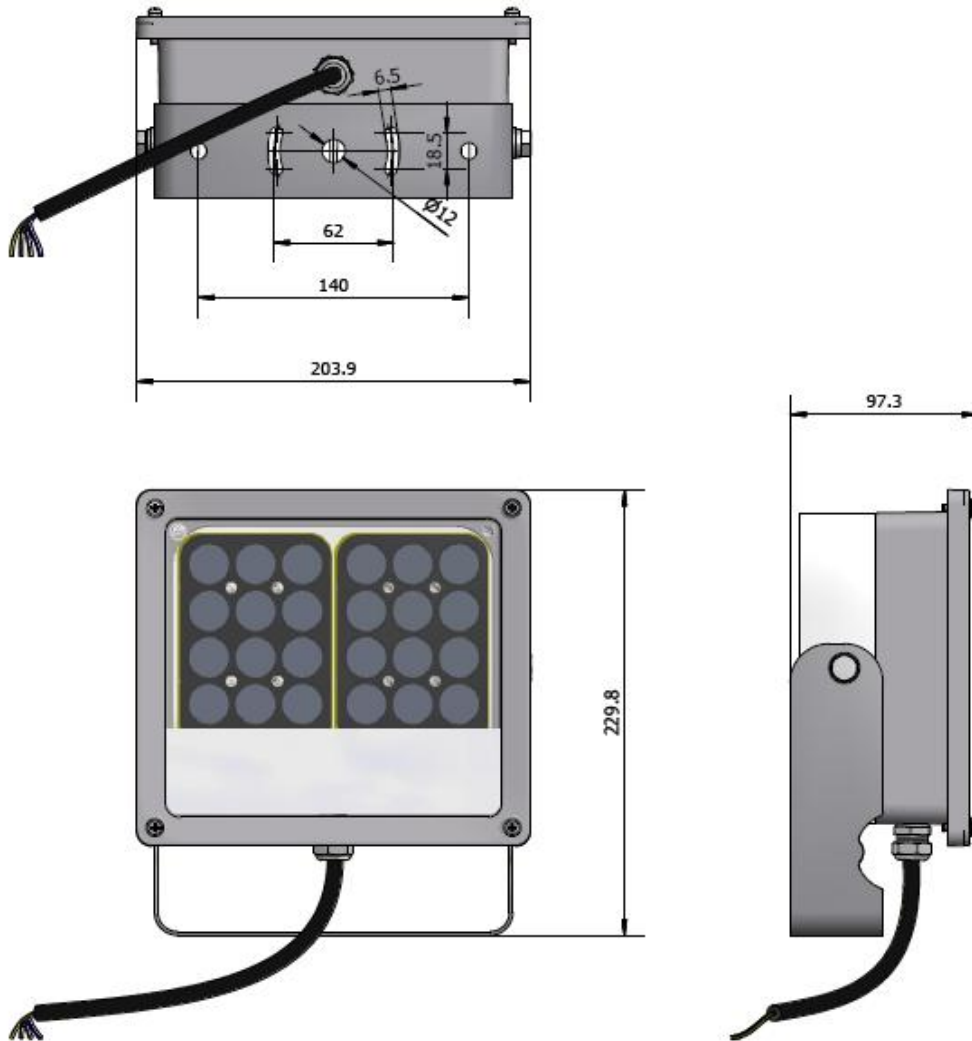
1. 各种常用的交通抓拍系统
2. 高速公路抓拍补光
3. 收费站、车辆检查站等系统

4. 城市道路和交通路口抓拍系统
5. 治安、监控系统补光
6. 景观照明

产品技术参数

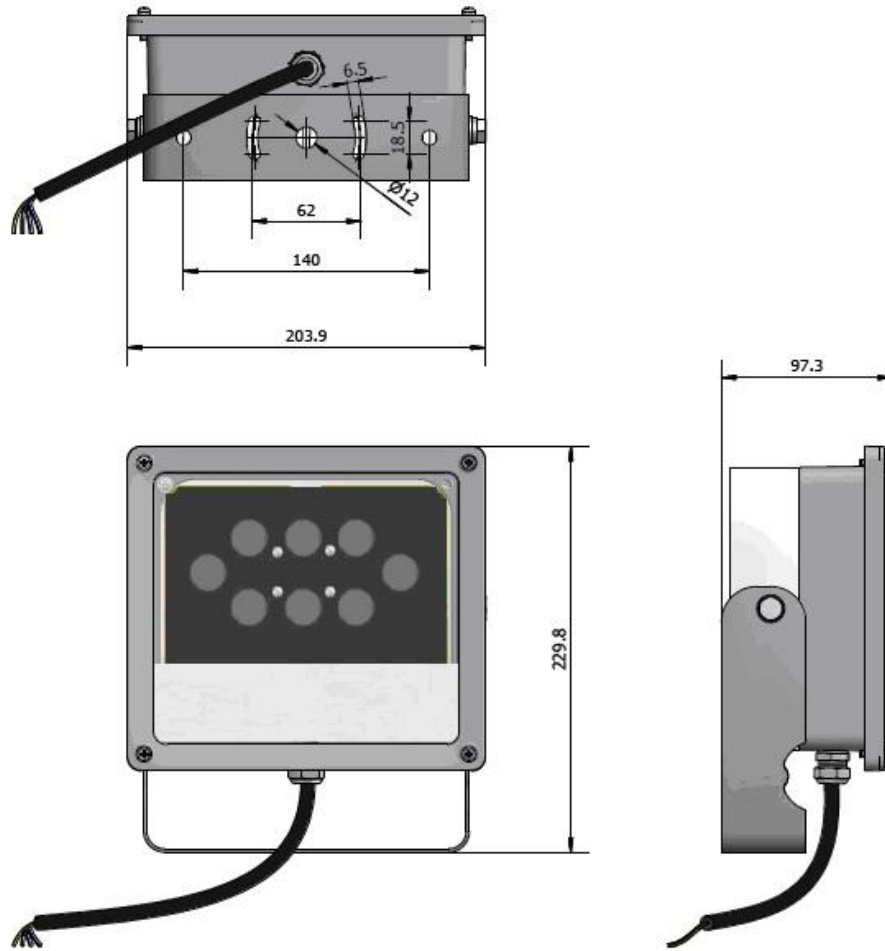
1. 电源电压：100~260VAC(FCL4201/4202)或 20~35VAC(FCL4101)可选，频率 50/60Hz。
2. 平均功耗： FCL4201/4101 55W； FCL4202 22W
3. 色 温： 6000K（冷白）
4. 灯具材质： 高导热系数合金铝材灯体，防紫外高透光率工业钢化玻璃，透光率 $\geq 90\%$
5. 散热器： 采用纯铝材料散热器，导热率 $\geq 200\text{W/mK}$
6. LED 规格： FCL4201/4101 采用 24 颗进口高效大功率 LED ； FCL4202 采用 8 颗进口
高效大功率 LED
7. 控制方式： 内部光控，根据补光灯照射方向环境光自动打开或者关闭补光灯。外部控制，支持 TTL 高电平信号打开补光灯。
8. 摄像亮度： $\geq 60\text{Lux}$ （法向 17 米处，FCL4201/4101，椭圆光斑透镜）； $\geq 15\text{Lux}$ （法向 17 米处，FCL4202）
9. 照明区域： 距灯 17 米处区域为 10 米（椭圆光斑透镜）
10. 防护等级： IP67
11. 工作环境： 温度： $-40\sim+55^{\circ}\text{C}$ ，湿度： 20%~90%RH
12. 光通维持率： $\geq M91$ （三年内），即光衰 $\leq 3\%$ /年
13. 外形尺寸： L235mm×W203mm×H105mm
14. 重 量： 3.3Kg（不含电缆）

外形安装尺寸图



FCL4101/4201





FCL4202

