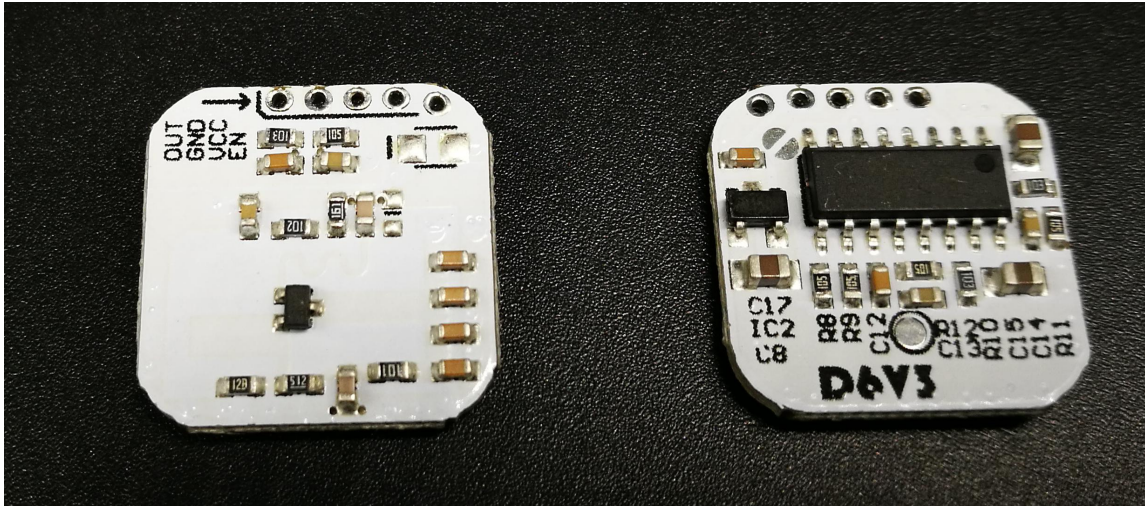


产品及外型尺寸

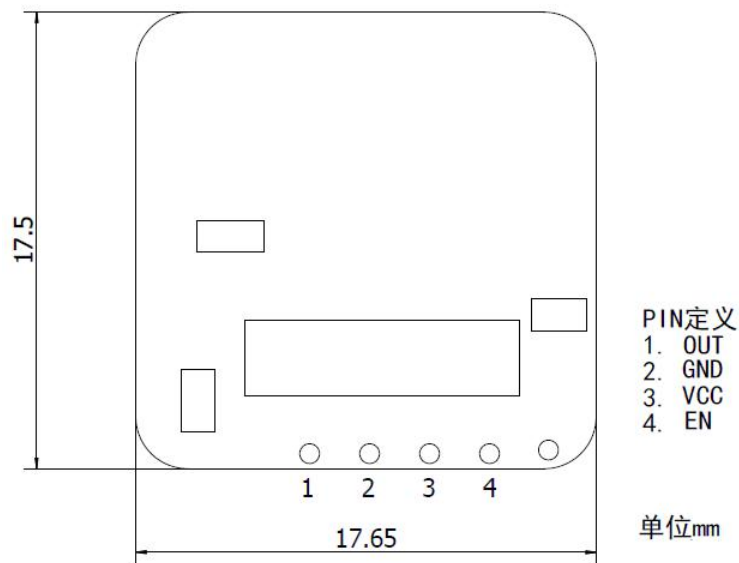
FCX-D6-V3 (外形尺寸 17.5mmX17.65mm)



天线板 (正面)

控制板 (背面)

尺寸和脚位定义



	引脚定义	引脚功能
1	OUT	感应控制输出端：输出引脚，有感应信号时输出高电平。
2	GND	接地端：接电源地。
3	VCC	电源端：接+6~15VDC。
4	EN	使能端：低于1V关闭感应功能，高于1V开启感应功能，可以外接高低电平进行使能控制，或者接下拉的光敏器件。内部上拉，可悬空不接。

主要参数

- 1、 电源电压：6~15VDC；
- 2、 工作电流：3.6mA；
- 2、 发射功率： $\leq 2\text{mW}$ ；
- 4、 输出信号：TTL 电平，高有效；
- 5、 输出电流： $\pm 2\text{mA}$ ；
- 6、 探测角度： $>120^\circ$ ；
- 7、 探测距离：5-8m（空旷环境）；
- 8、 工作延时： $30\text{S} \pm 20\%$ （如需要其它延时时间可以预订）；

雷达感应模块的功能与特点

- 1、智能感应：当有人进入本产品的探测范围，微波雷达感应模块输出端“OUT”输出 TTL 高电平，经过一个延时周期后，输出端恢复到 TTL 低电平。
- 2、智能延时：感应模块启动后，在延时时间段内，如有人体活动，模块输出端 OUT 将持续输出 TTL 高电平，直到人离开并经过一个延时周期后输出低电平。
- 3、“EN”使能控制端：可以外接使能信号进行开关模块的感应功能，可以外接光敏器件实现光敏控制根据外界的光线强度，控制模块的输出状态，达到节能效果。板上预留光敏器件焊接位，可选配。
- 4、与红外产品比较：微波雷达感应模块感应距离更远，角度广，无死区，不受环境温度、灰尘等影响。
- 5、微波雷达感应模块是红外和声控感应模块理想的更新换代产品，广泛地用于感应灯具、安防、智能摄像、玩具等领域。
- 6、板载低噪声 LDO 稳压芯片，可以工作于 6~15VDC 电源。

雷达感应模块的应用

微波雷达感应模块应用接线如图2所示，当感应模块检测到有人体移动（导电物体移动）时，OUT 端输出 TTL 高电平，NMOS 导通，使 LED 灯组点亮。当没有检测到人体移动时，一个延时周期后，感应模块的 OUT 端输出 TTL 低电平，NMOS 截止，LED 灯组关闭。

OUT 引脚也可以接 LED 驱动电源芯片的“EN” 进行控制。

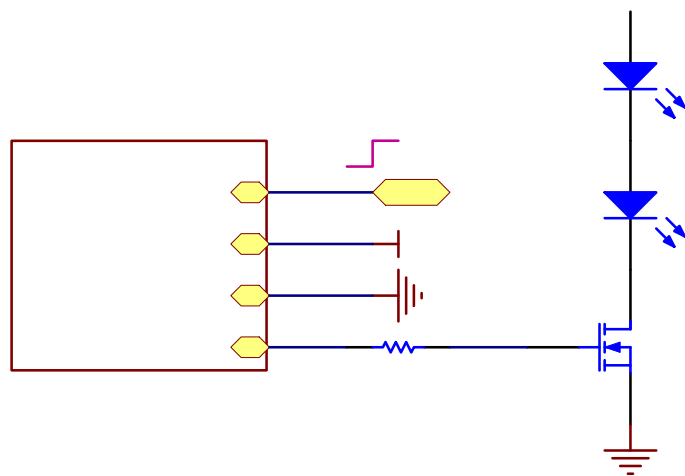


图 2

订购信息

产品名称	最小起订量
FCX-D6-V3	1000PCS