

特色

- 工作电压：2V 或 3V
- 工作温度：-55℃至+85℃
- 低噪声系数及高增益 $NF=1.2dB$, $G_a=17dB$ (典型) @ $V_{CE}=2V$, $I_C=25mA$, $f=2GHz$
- 非常高的功率增益 $G_{max}=20dB$ (Typ) @ $V_{CE}=2V$, $I_C=25mA$, $f=2GHz$
- 高特征频率
- 低成本，双发射极，4 引脚 SOT343R 封装

应用

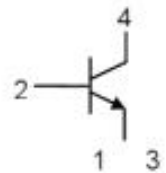
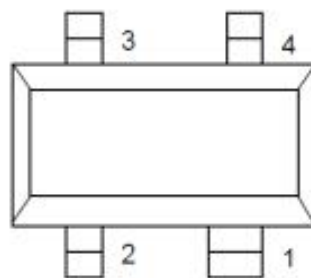
- 射频前端
- 宽带应用：例如手机，无线电话
- 雷达监测器
- 呼叫器
- 卫星电视调谐器
- 高频振荡器

产品介绍

FCG425W 是 SiGe 双多晶硅 NPN HBT（异质结双极晶体管）。具有低噪声系数，高功率增益，高电压，宽广动态范围及良好线性特征等特性。采用双发射极，4 引脚 SOT343R 的封装，主要设计于高频低噪音的应用。

封装形式

引脚	描述
1	发射极
2	基极
3	发射极
4	集电极



电气规格

绝对最大额定值

符号	参数	最大值	单位
IC	集电极电流	30	mA
Ptot	总功耗	135	mW
TJ	工作结温	150	°C

备注:超过上述的“绝对最大额定值”将造成本产品永久性的损坏。以上仅提供应力额定值,不包括功能操作部分。器件长时间在绝对最大额定值下工作,其稳定性有可能会受到影响。

电气属性

符号	参数	条件	最小值	典型值	最大值	单位
BVCBO	集电极-基极 击穿电压	IC=2.5uA, IE=0	9	-	-	V
BVCEO	集电极-发射极 击穿电压	IC=1mA, IB=0	4.5	-	-	V
BVEBO	发射极-基极 击穿电压	IE=2.5uA, IC=0	1	-	-	V
ICBO	集电极-基极 泄漏电流	IE=0, VCB=4.5V	-	-	100	nA
HFE	直流电流增益	VCE=2V, IC=25mA	50	100	150	-
fT	特征频率	VCE=2V, IC=25mA, f=2GHz	-	25	-	GHz
Gmax	最大功率增益	VCE=2V, IC=25mA, f=2GHz	-	20	-	dB
S21 ²	插入功率增益	VCE=2V, IC=25mA, f=2GHz	-	17	-	dB
NF	噪声系数	VCE=2V, f=900MHz, S=Γopt	-	0.8	-	dB
		VCE=2V, f=2GHz, S=Γopt	-	1.2	-	dB
P1dB	输出功率 增益压缩为 1dB	IO=25mA, VCE=2V, f=2GHz, ZS=ZSopt, ZL=ZLopt	-	12	-	dBm

订购信息

产品名称	标准包装
FCG425W	3K/盘

典型属性

图 1: S11 (VCE = 2V, IC = 25mV)

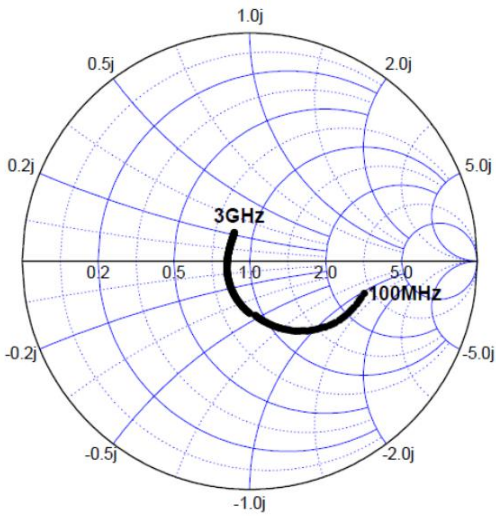


图 2: S21 (VCE = 2V, IC = 25mV)

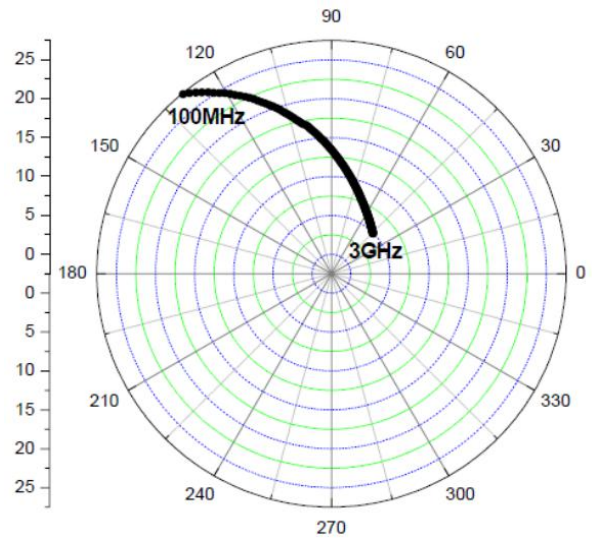


图 3: S12 (VCE = 2V, IC = 25mV)

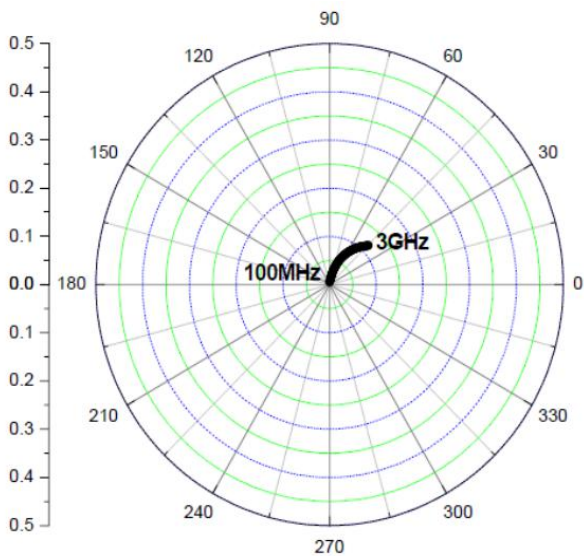
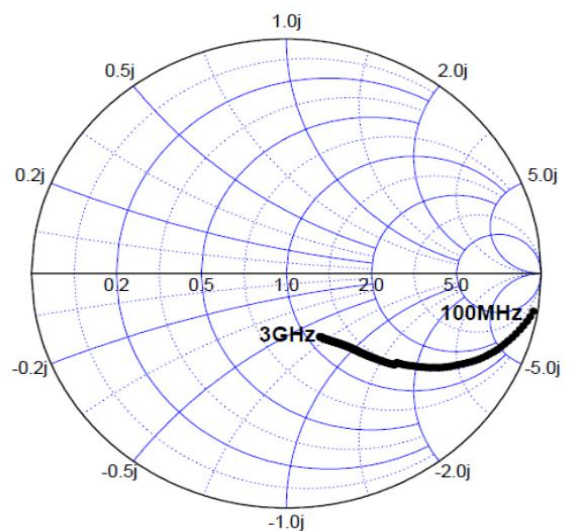
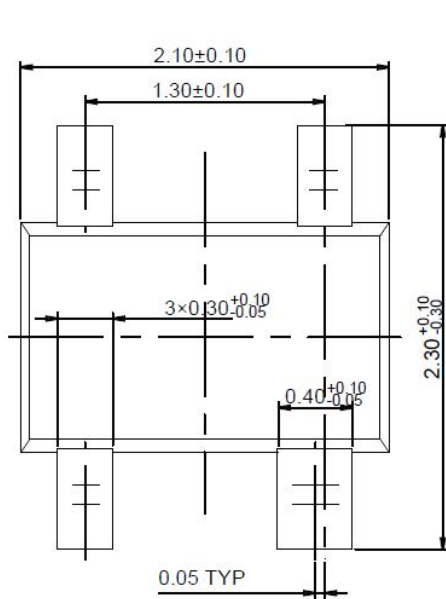


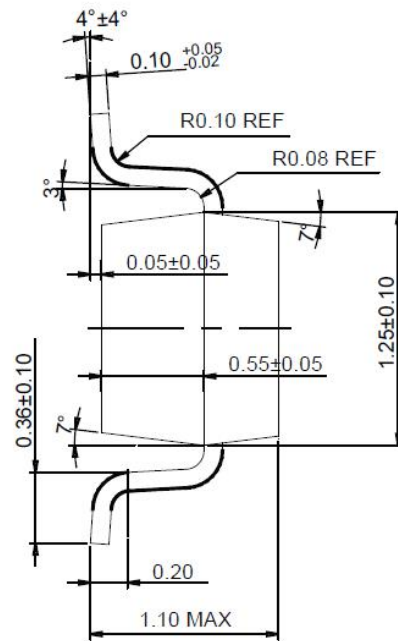
图 4: S22 (VCE = 2V, IC = 25mV)



4 引脚 SOT343R 尺寸图



顶部图



侧视图

